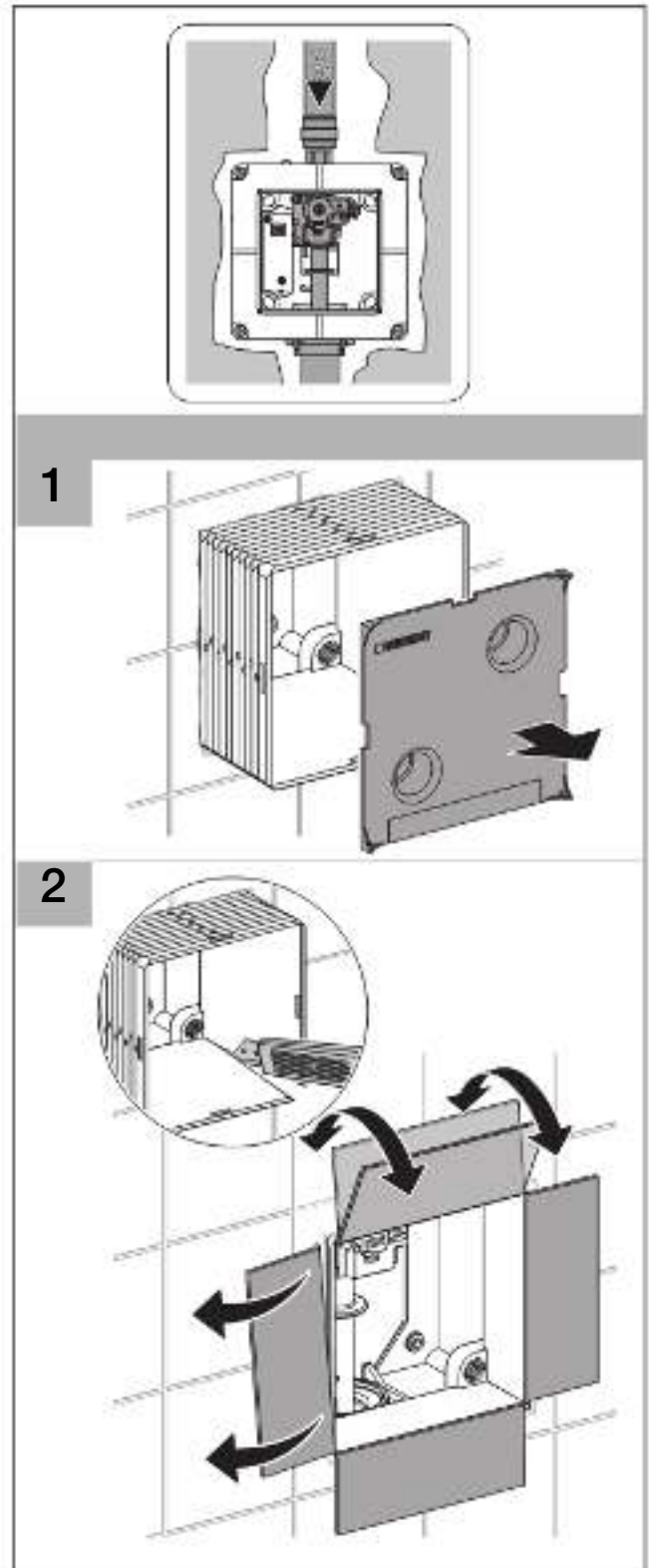
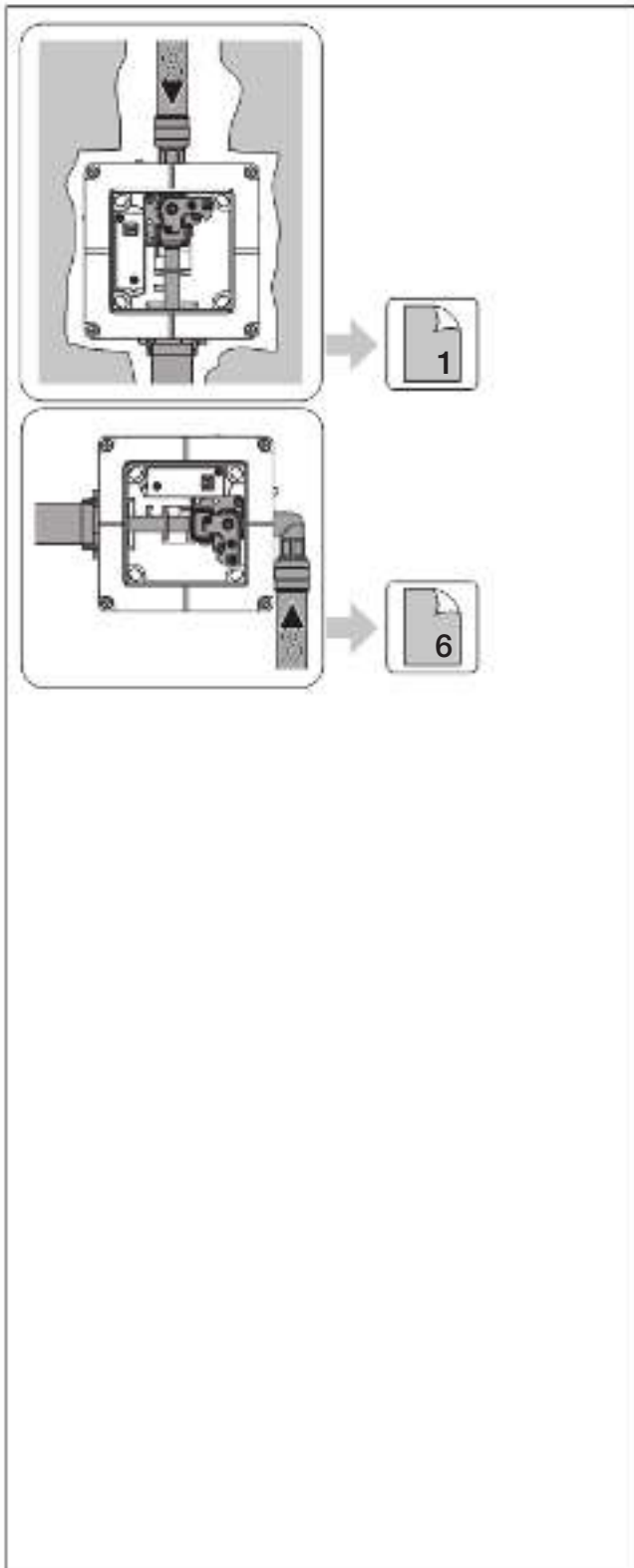
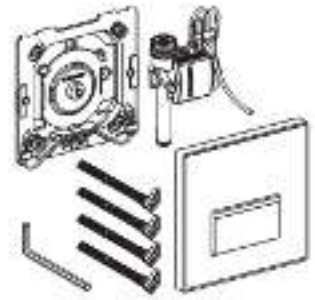
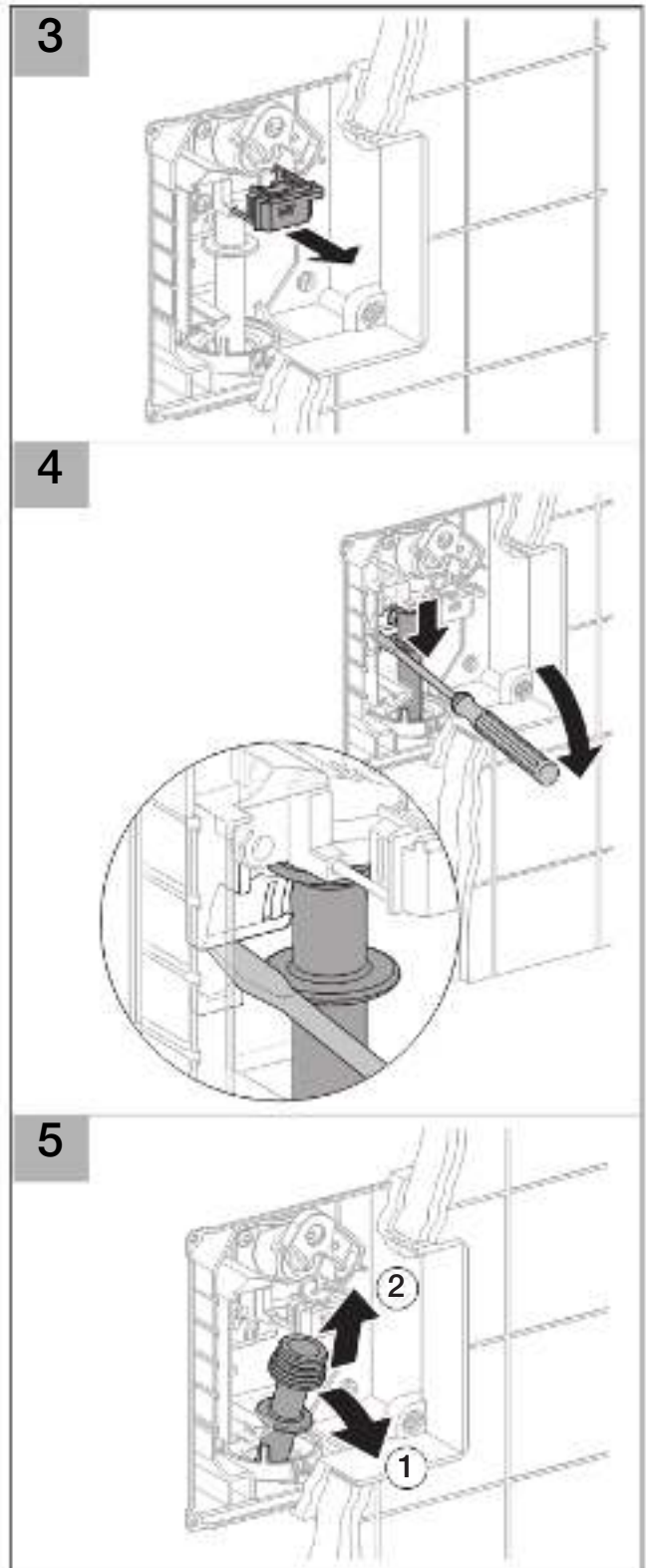
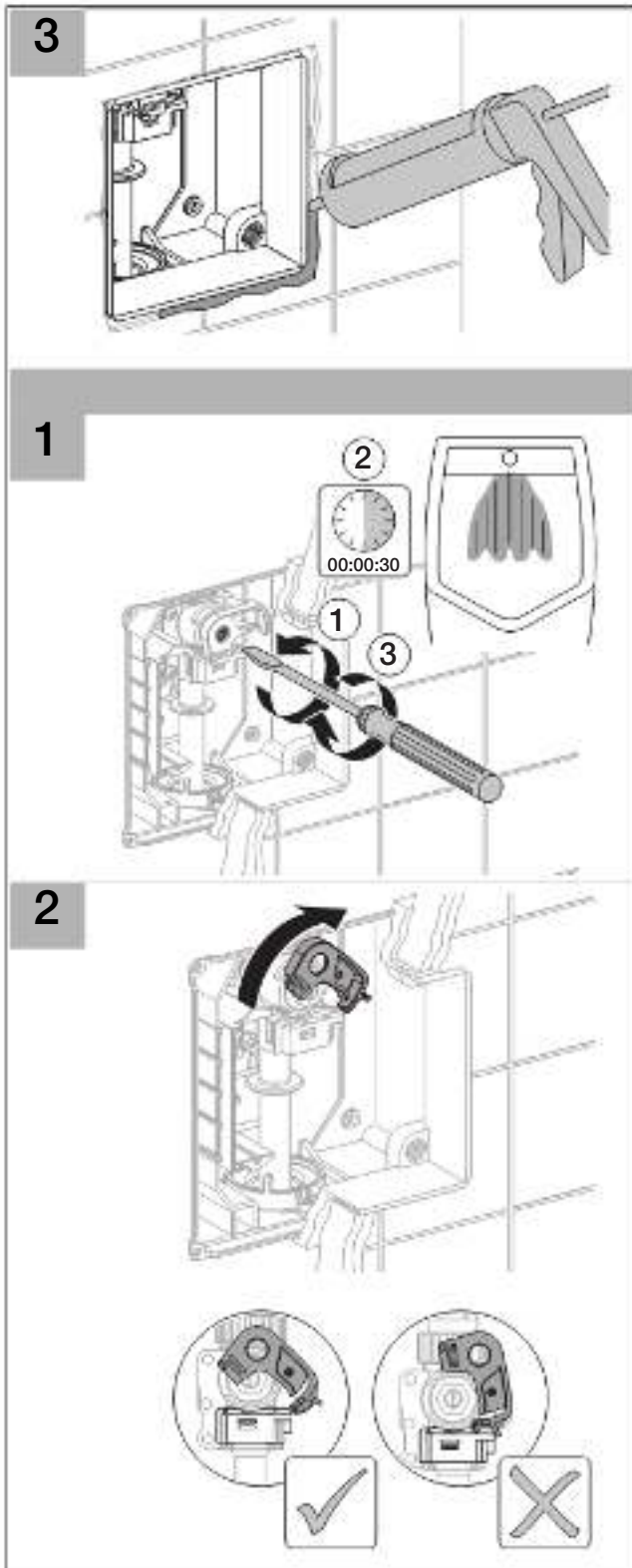


Installation

GEBERIT



D20559-002&BDC © 11-2009



6

1	2	3	
			sec.
1	2	3	4
2	9	12	

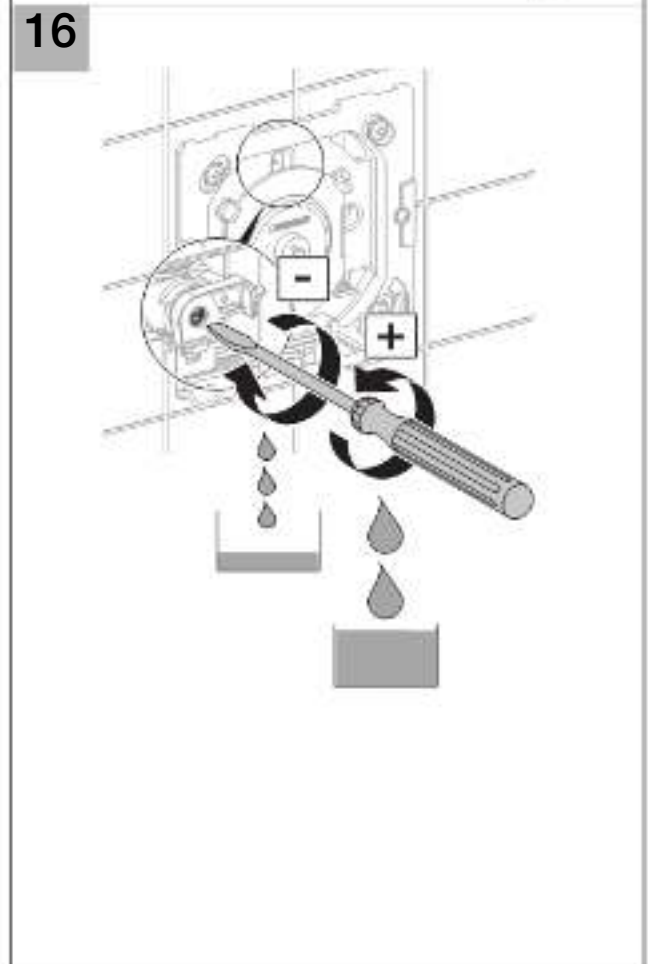
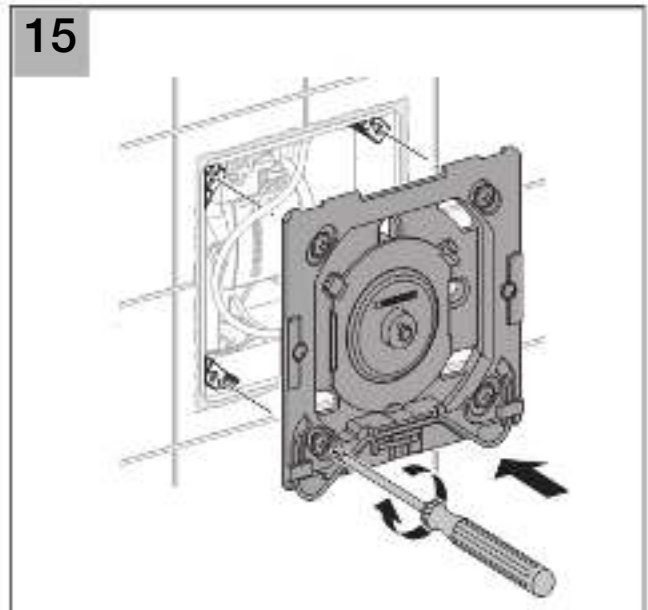
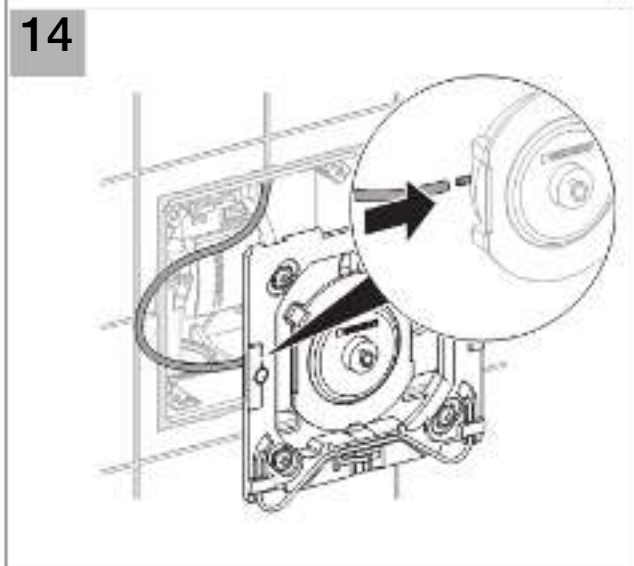
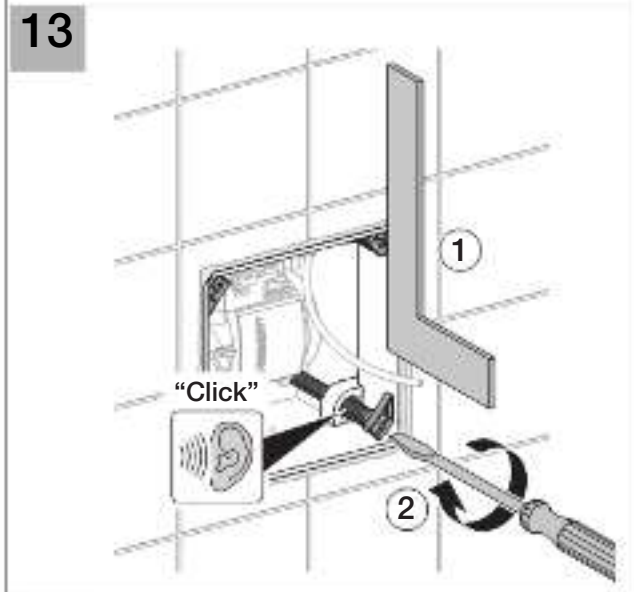
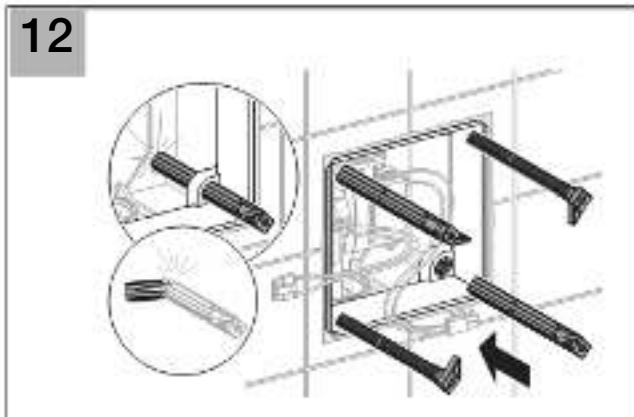
7

8

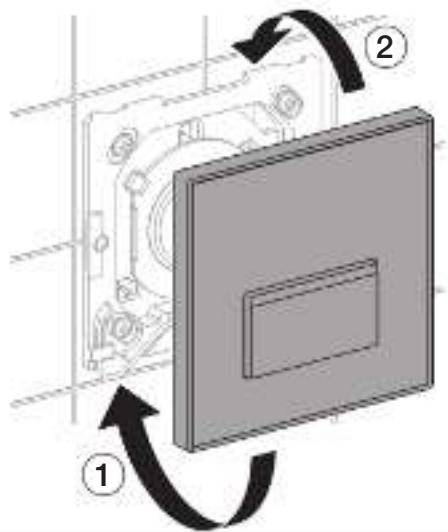
9

10

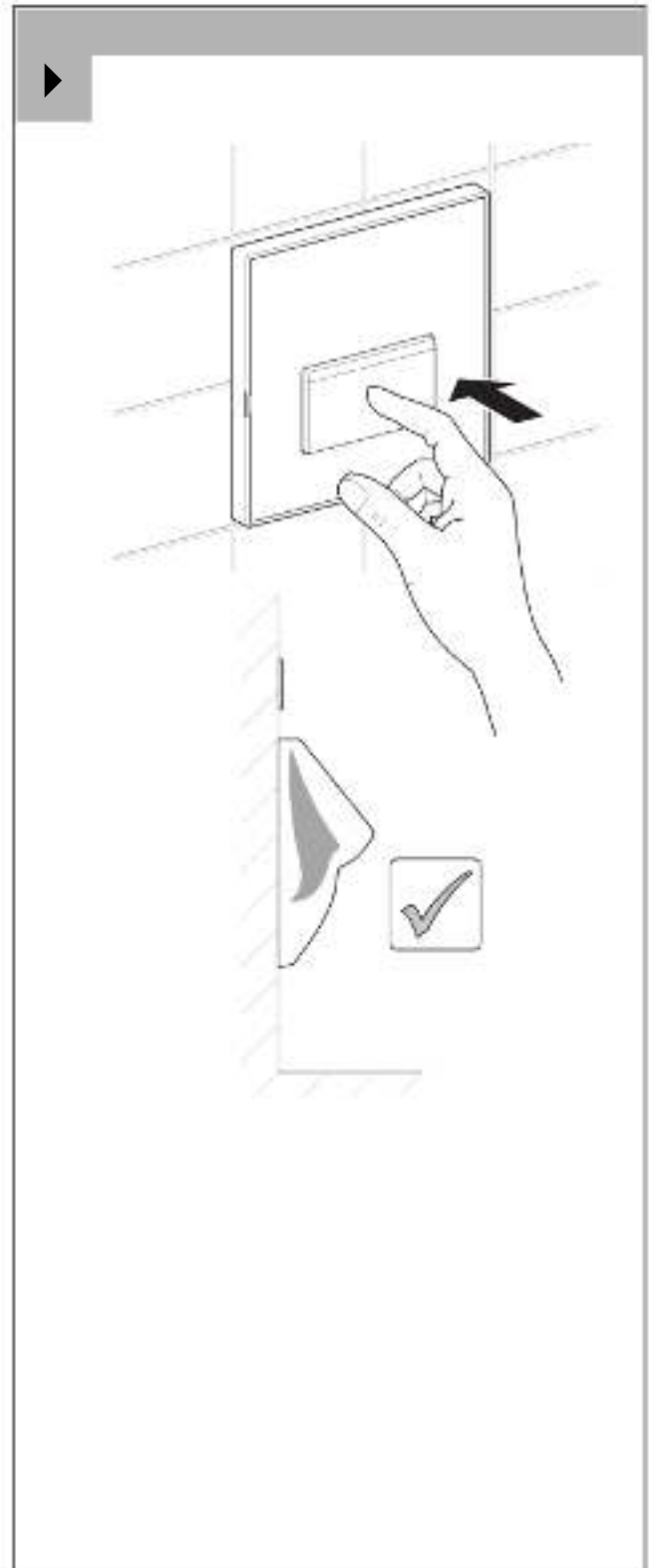
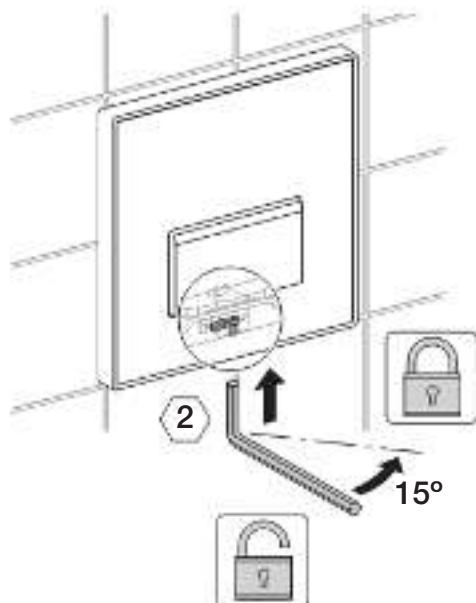
11

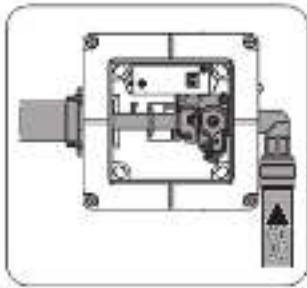


17

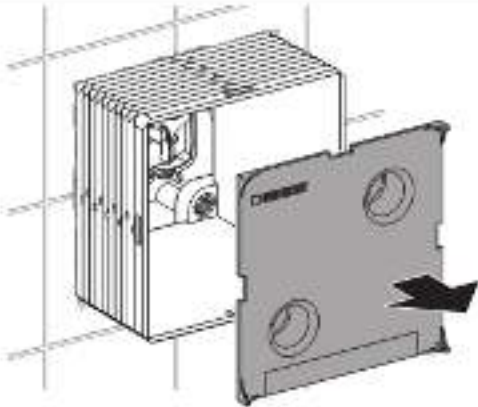


18

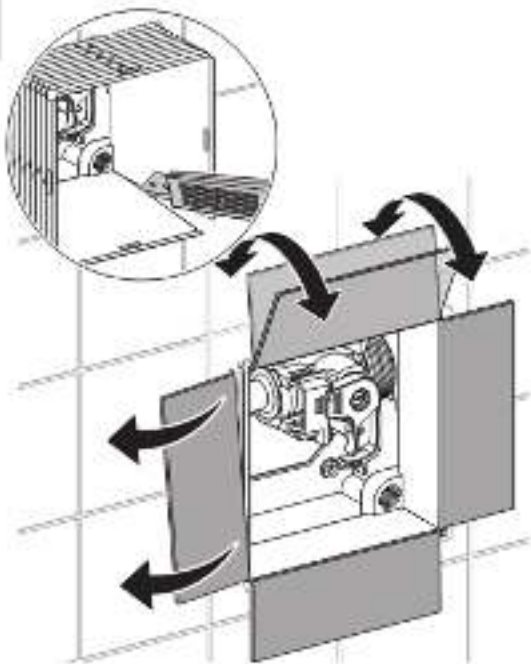




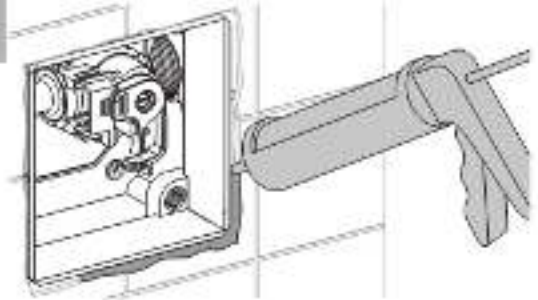
1



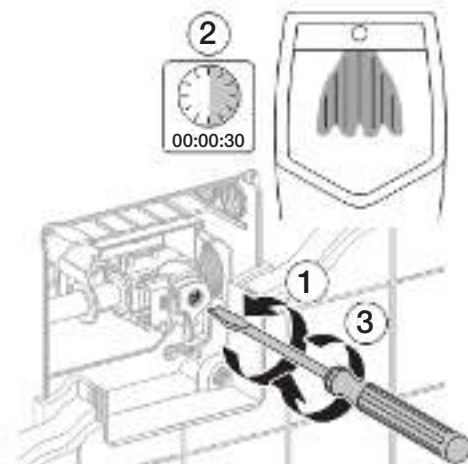
2



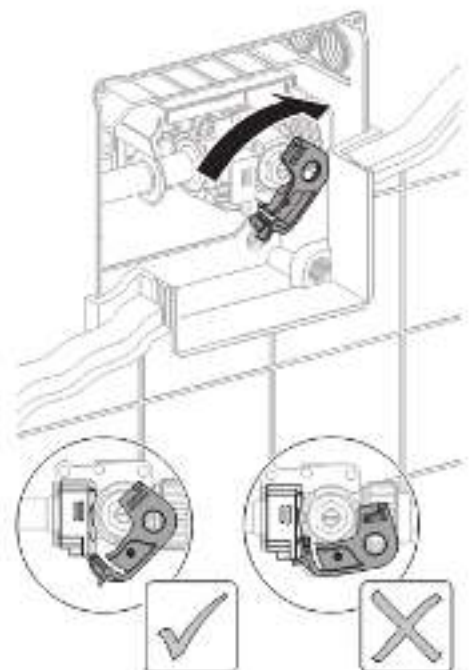
3

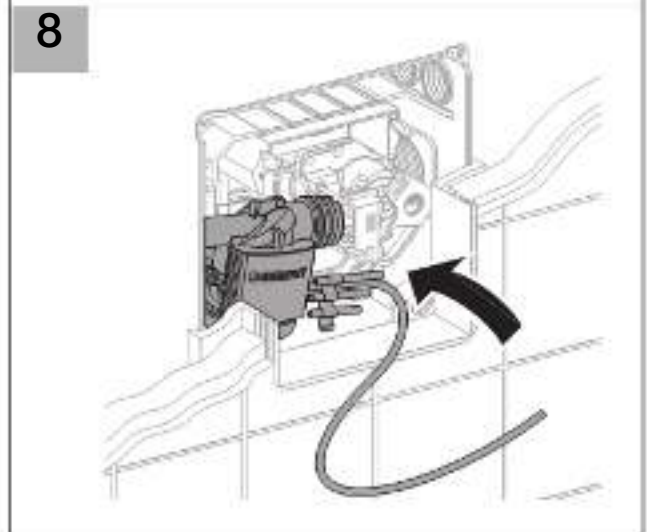
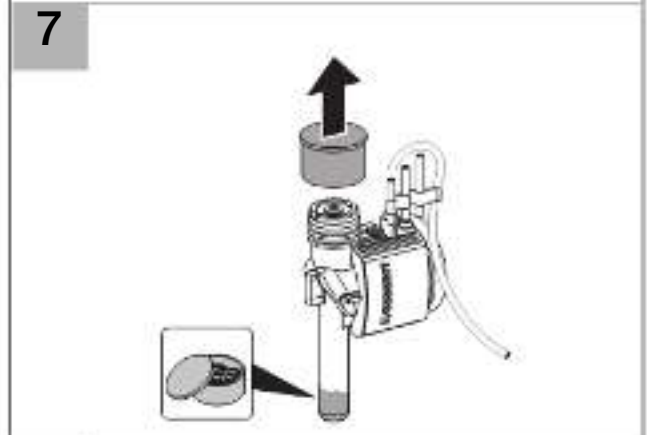
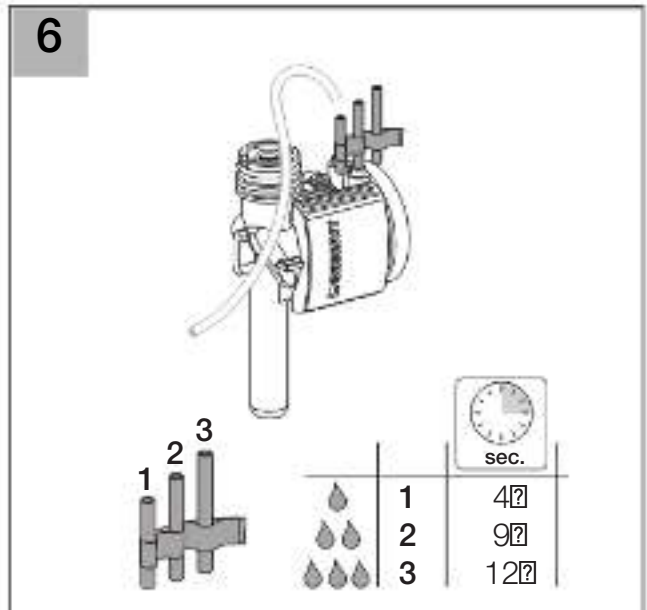
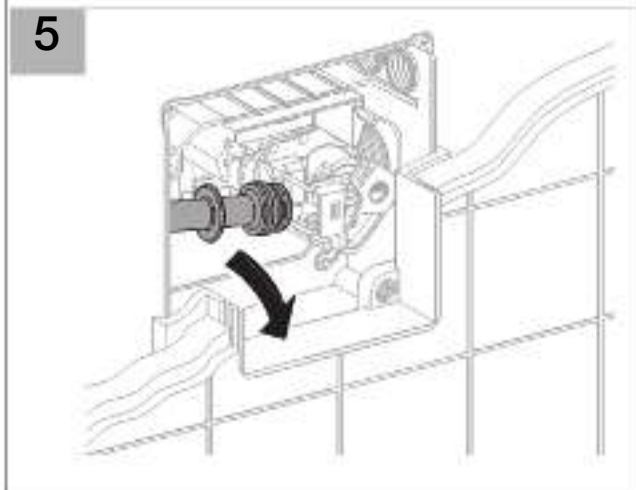
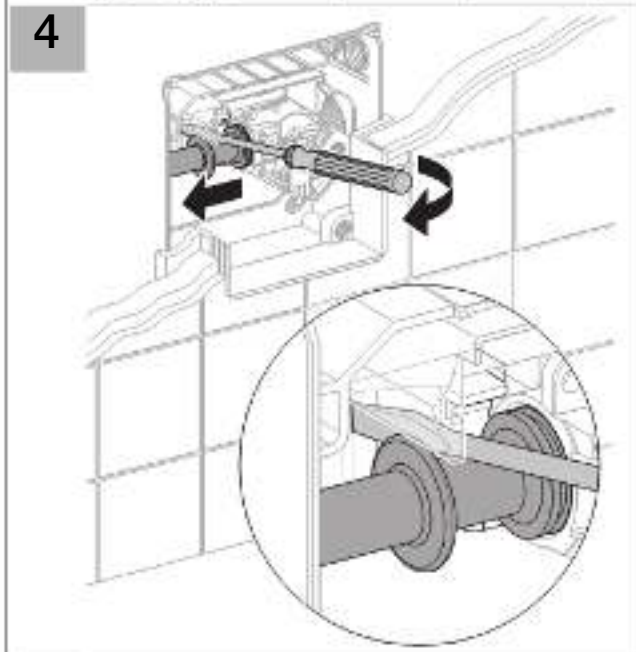
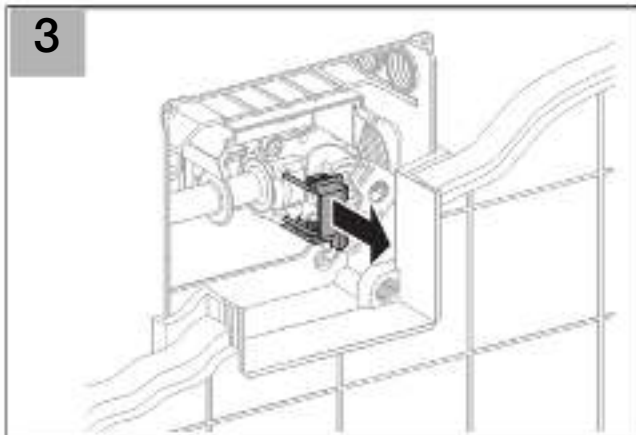


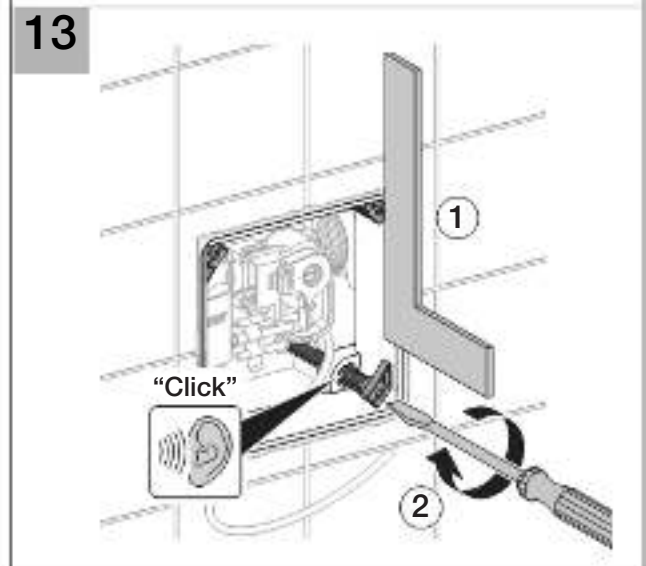
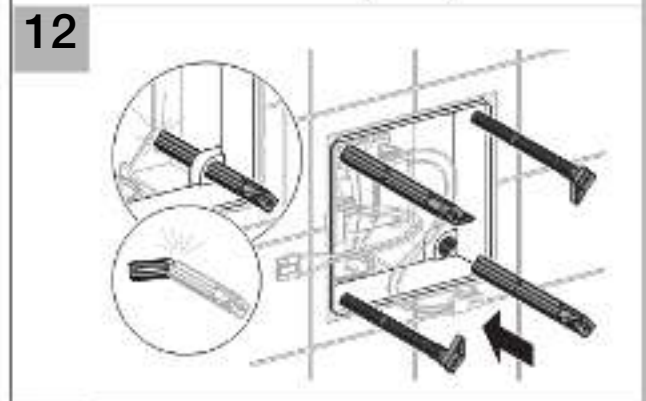
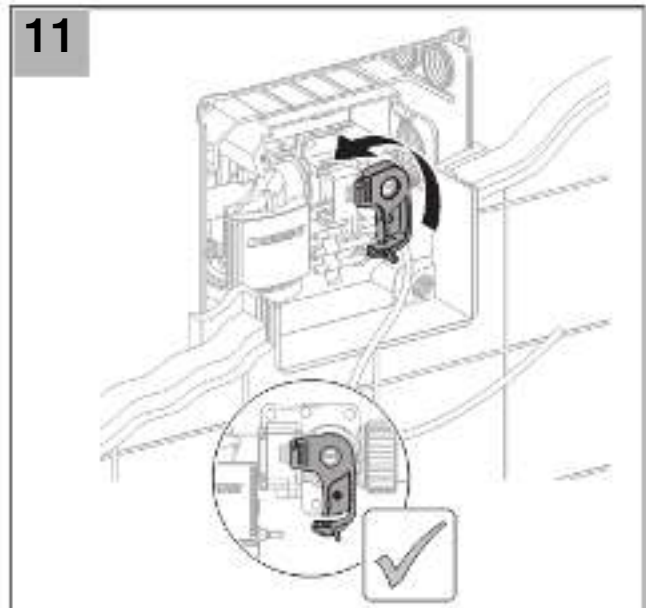
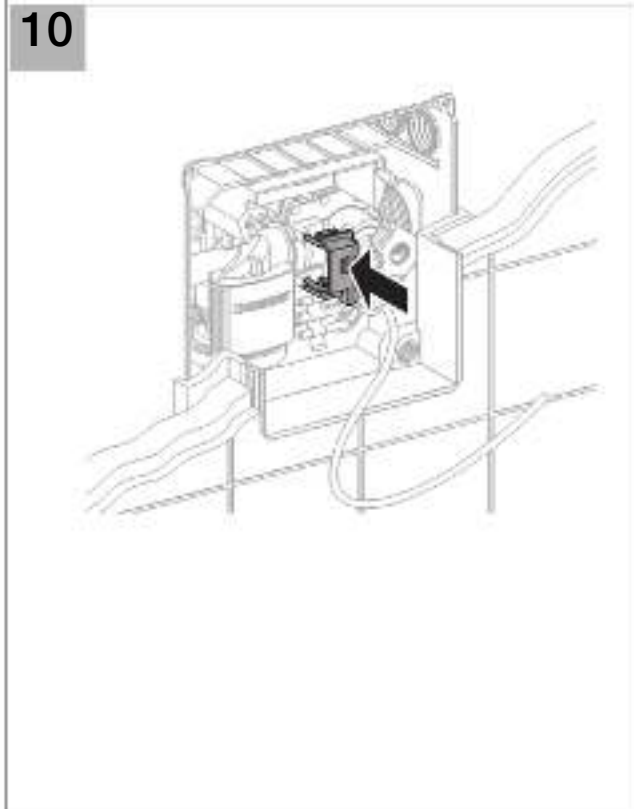
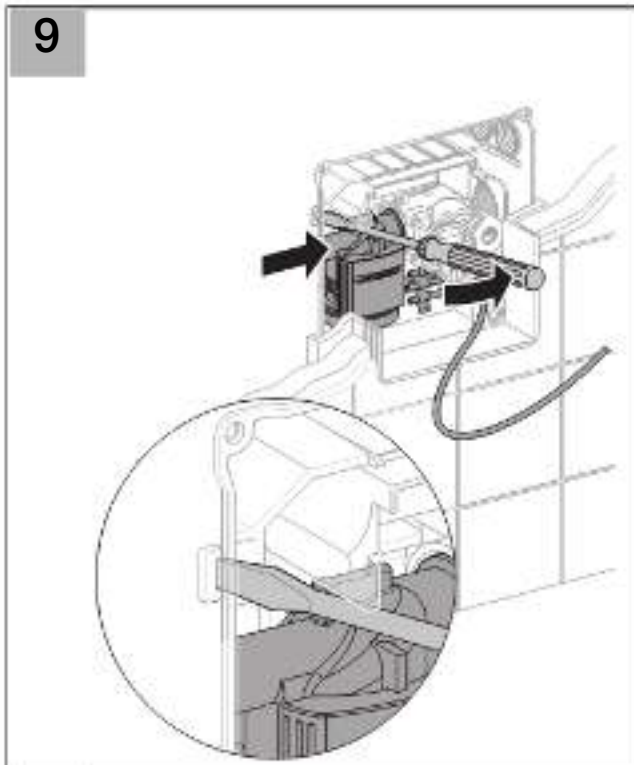
1



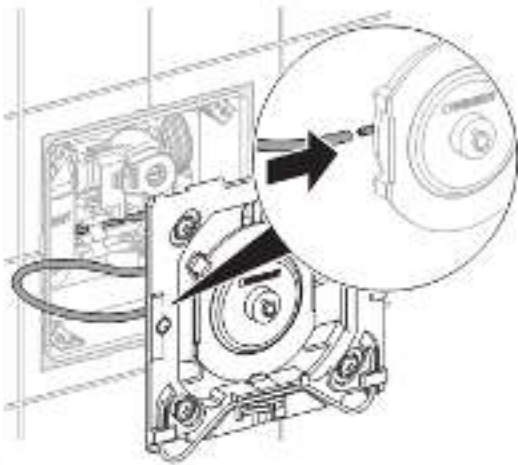
2



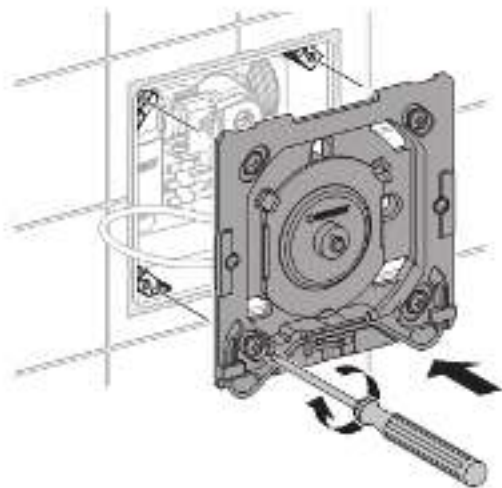




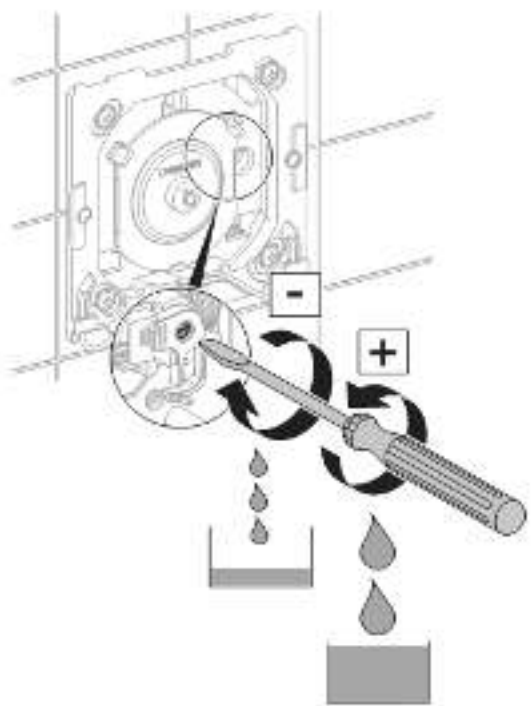
14



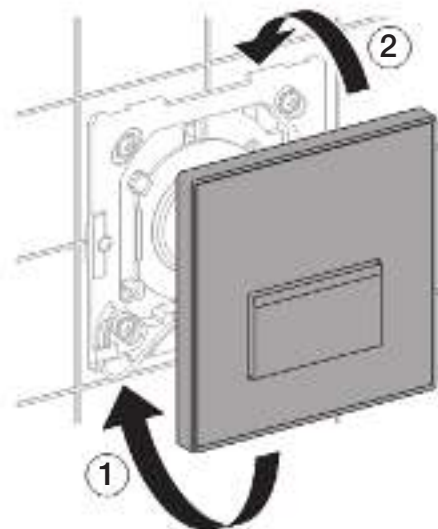
15



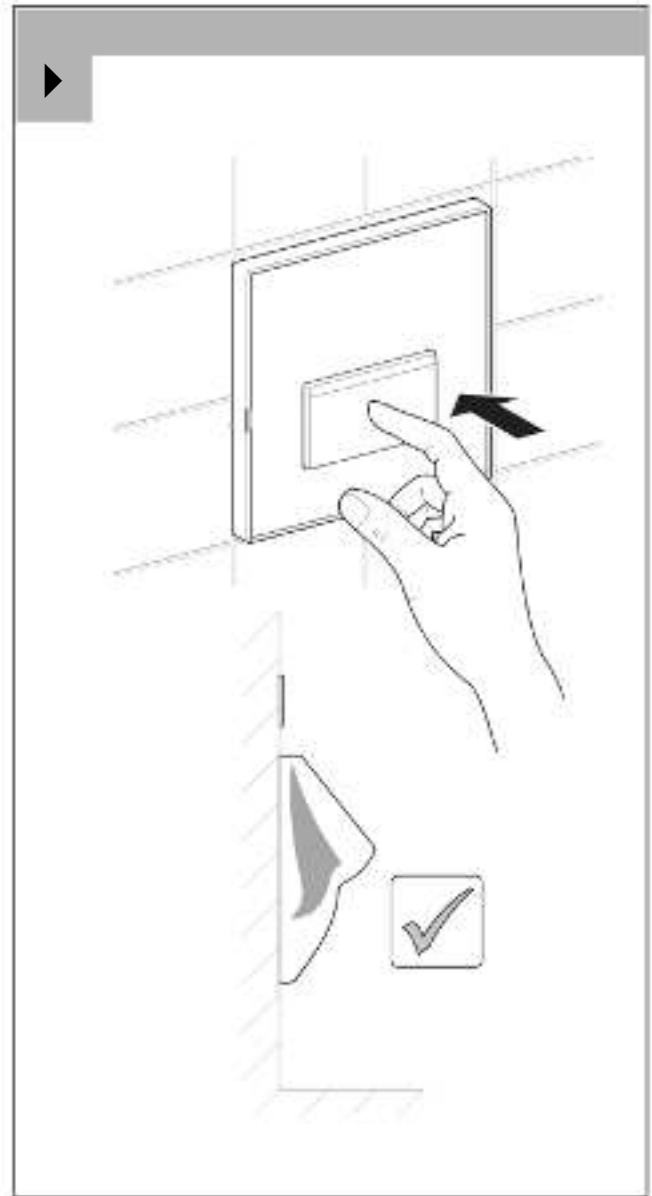
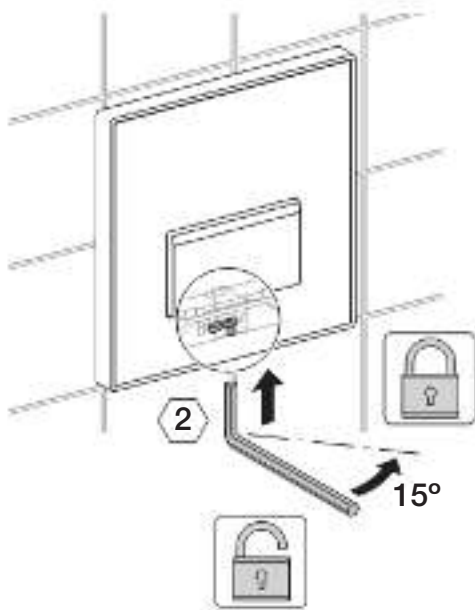
16



17



18



Geberit International AG
Schachenstrasse 77
CH-8645 Jona
www.geberit.com
dokumentation@geberit.com

D20559-002&BDC © 11-2009